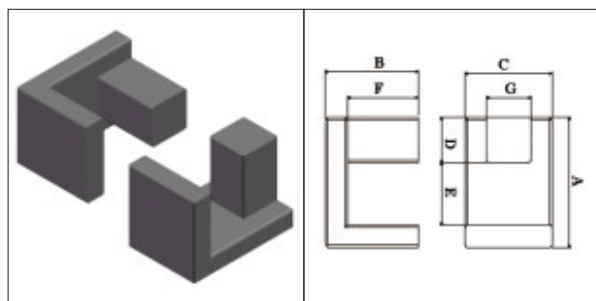
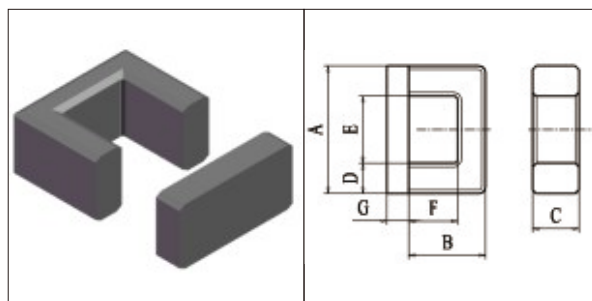


## 锰锌氧铁材料规格尺寸 Specification and Dimensions of **MnZn** Ferrtie Material



URS IG.1



UI FIG.1

### URS 型 / URS Core

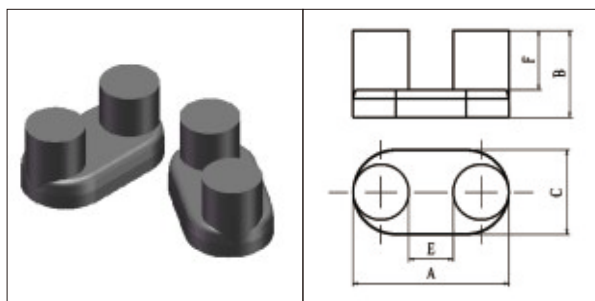
型号 TYPE	图例 FIG.	尺寸 Dimensions ( mm )						
		A	B	C	D	E	F	G
URS15/21.5/10	1	15±0.3	10.75±0.2	10±0.2	5.2±0.15	7.2±0.3	8.15±0.2	5.2±0.15

### UI 型 / UI Core

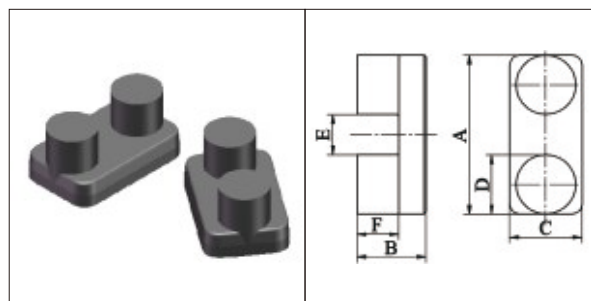
型号 TYPE	图例 FIG.	尺寸 Dimensions ( mm )						
		A	B	C	D	E	F	G
UI10.9/5.3/6.3	1	10.9±0.3	3.3±0.15	6.25±0.3	2.65±0.15	6.9±0.3	1.65±0.15	2±0.1
UI17/5	1	16.3±0.3	8.7±0.3	5.0±0.2		10.6min	6.4+0.3/-0.2	2.8±0.2
UI25/40/30	1	25±0.4	33±0.2	30±0.45		11±0.4	26±0.25	

### UY 型 / UY Core

型号 TYPE	图例 FIG.	尺寸 Dimensions ( mm )					
		A	B	C	D	E	F
UY24.5/21/14	2	24.54±0.4	10.5±0.15	14.0±0.2	8.5±0.2	7.54±0.2	6.5±0.2
UY38/38/20A	2	38±0.45	19±0.2	20±0.25	11.7±0.2	14.2min	13.7+0.15/-0.1
UY47.5/54.4/26	1	47.5±0.5	27.2±0.2	26±0.5	17±0.3	13.5±0.5	18.2±0.2



UY FIG.1



UY FIG.2

## URS 型 / URS Core

型号 TYPE	图例 FIG.	参数 Parameters				AL(Ref)*		重量(Ref) g /PRS
		C1	Ae	Le	Ve	TS5	TS10(镜面)	
URS15/21.5/10	1	2.29	26.30	60.24	1584.30	1930	4070	7.80

## UI 型 / UI Core

型号 TYPE	图例 FIG.	参数 Parameters				AL(Ref)*		重量(Ref) g /PRS
		C1	Ae	Le	Ve	TS5	TS10(镜面)	
UI10.9/5.3/6.3	1	1.99	11.54	22.93	264.60	1580	2830	1.42
UI17/5	1	3.30	12.90	42.60	549.00	1250	2140	2.80
UI25/40/30	1	0.46	210	95.99	20157.9		5400	185.05

## UY 型 / UY Core

型号 TYPE	图例 FIG.	参数 Parameters				AL(Ref)*		重量(Ref) g /PRS
		C1	Ae	Le	Ve	TS5	TS10(镜面)	
UY24.5/21/14	2	0.71	77.33	55.07	4258.80	6400	10710	19.80
UY38/38/20A	2	1.22	106.74	130.22	13899.68	4600	7380	69.00
UY47.5/54.4/26	1	0.63	229.70	144.16	33114.50	8850	17370	174.80

\*-Al为磁心对应参考值,具体规格以双方签订承诺书为准; AL测试条件:1kHz 0.3V 10Ts; AL单位:nH/N2

\*-图例仅展示产品形状,具体细节以实物或以双方签订承诺书为准。