

锰锌氧铁材料规格尺寸 Specification and Dimensions of MnZn Ferrite Material

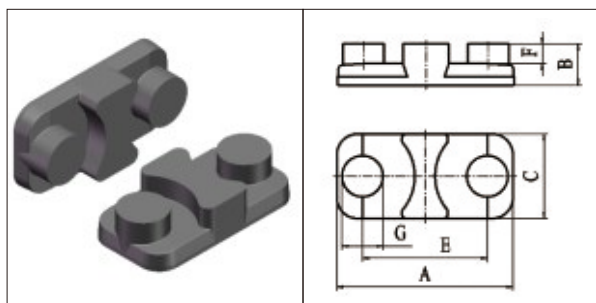


FIG.1

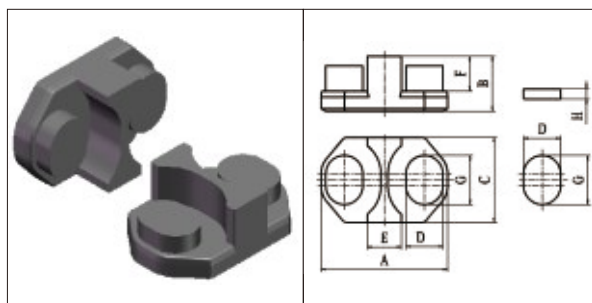


FIG.2

ERF 型 / ERF Core

型号 TYPE	图例 FIG.	尺寸 Dimensions (mm)						
		A	B	C	D	E	F	G
ERF9.7/4.6/7.8	4	9.74±0.15	2.3±0.1	7.79±0.15	2±0.05		1±0.05	3.78±0.1
ERF17/5/8	1	17±0.35	2.7±0.1	8.2±0.2		12±0.25	1.1±0.1	4±0.1
ERF28/9/14	1	28±0.6	4.65±0.15	14.4±0.35		20±0.45	1.15±0.15	8±0.2
ERF41.9/32.4/28.1	2	41.9±0.6	16.2±0.1/-0.2	28.1±0.4	12.2±0.2		10.5±0.2	16.2±0.2
ERF58/32.8/45	3	58±1	16.4±0.15/-0.25	45±0.7	17.85±0.25	15±0.3	9.7±0.2	20.85±0.25

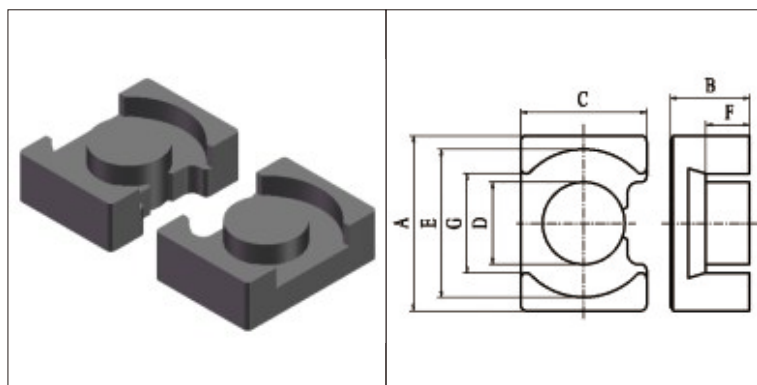


FIG.1

ERP 型 / ERP Core

型号 TYPE	图例 FIG.	尺寸 Dimensions (mm)						
		A	B	C	D	E	F	G
ERP32/19.9/23	1	32±0.35	10±0.1/-0.2	23±0.35	15±0.2	27±0.35	4±0.3/-0	18±0.35
ERP32/27/23C	1	32±0.3	13.5±0.25	23±0.30	15±0.2	27±0.30	7.5±0.5/-0	18±0.30

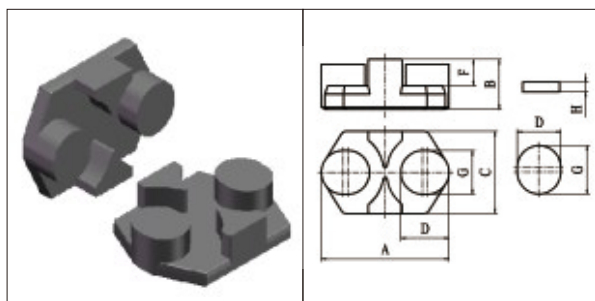


FIG.3

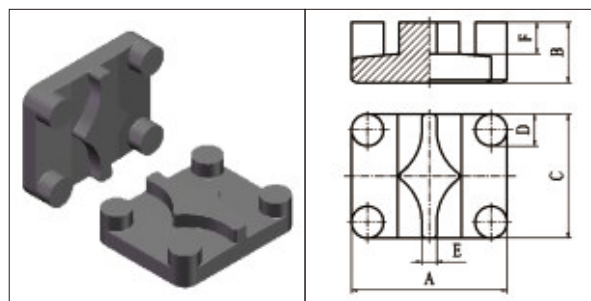


FIG.4

ERF 型 / ERF Core

型号 TYPE	图例 FIG.	参数 Parameters				重量(Ref) g /PRS
		C1	Ae	Le	Ve	
ERF9.7/4.6/7.8	4	0.78	15.57	12.11	188.60	1.16
ERF17/5/8	1	0.79	24.30	19.10	465.00	2.41
ERF28/9/14	1	0.26	99.70	25.80	2568.00	13.33
ERF41.9/32.4/28.1	2	0.31	228.01	71.45	16290.60	106.60
ERF58/32.8/45	3	0.17	446.56	76.28	34064.00	260.00

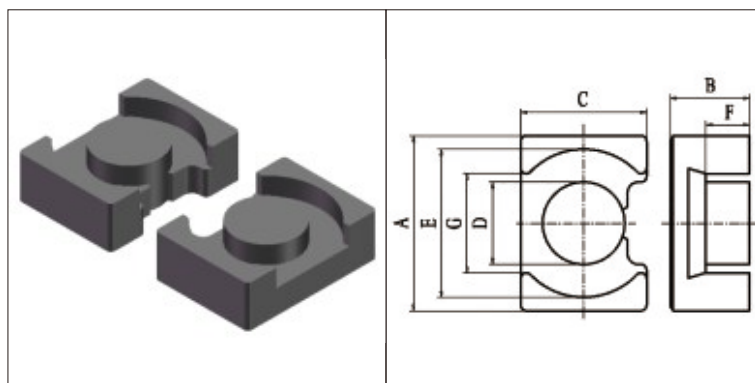


FIG.1

ERP 型 / ERP Core

型号 TYPE	图例 FIG.	参数 Parameters				AL(Ref)*		重量(Ref) g /PRS
		C1	Ae	Le	Ve	TP4A	TPW33	
ERP32/19.9/23	1	0.20	208.19	41.99	8742.50	9000	13000	45.37
ERP32/27/23C	1	0.23	195.00	43.90	8561.00			44.43

*-AL为磁心对应参考值,具体规格以双方签订承诺书为准; AL测试条件:1kHz 0.3V 10Ts; AL单位:nH/N2

*-图例仅展示产品形状,具体细节以实物或以双方签订承诺书为准。