

锰锌氧铁材料规格尺寸 Specification and Dimensions of **MnZn** Ferrite Material

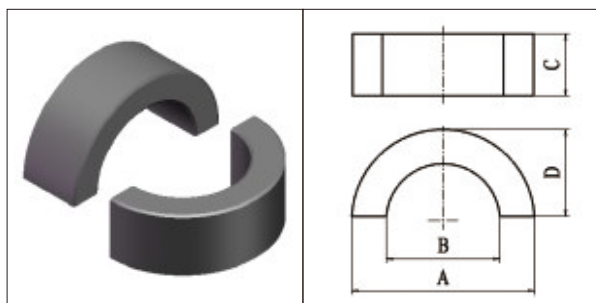


FIG.1

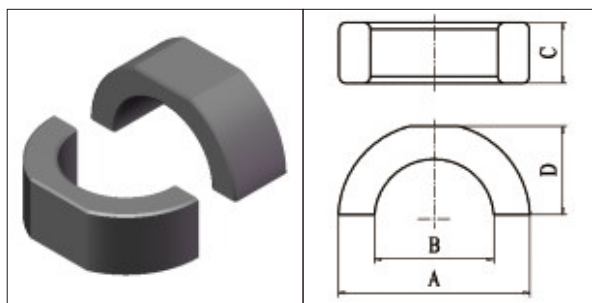


FIG.2

**RC 型 / RC Core**

型号 TYPE	图例 FIG.	尺寸 Dimensions ( mm )			
		A	B	C	D
RC6/4/13	1	12.68±0.23	7.9±0.2	12.7±0.35	
RC50/40/29	2	50±0.75	40±0.75	29±0.4	
RC54.8/34/21	2	54.8±0.6	34±0.4	21±0.4	
RC56/34.7/18	1	56±0.8	34.5±0.8/-0.5	18±0.5	
RC61/35.6/21.5	1	61±1.2	35.6±0.8	21.5±0.4	31.4max
RC64/41/19	3	64±0.8	41±0.5	19±0.5	
RC67/43.8/18	1	67±0.8	43.5±1/-0.5	18±0.5	
RC67/43.8/22	1	67±0.8	43.5±1/-0.5	22±0.5	
RC78/52.8/25	2	78±1	52.5±1/-0.5	25±0.5	
RC78/52.8/30	1	78±1	52.5±1/-0.5	30±0.5	
RC80/20A	1	80±1.2	40ref	20±0.3	40±0.6

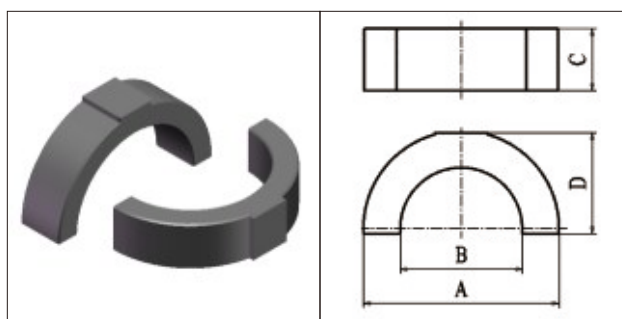


FIG.3

## RC 型 / RC Core

型号 TYPE	图例 FIG.	参数 Parameters				重量(Ref) g /PCS
		C1	Ae	Le	Ve	
RC6/4/13	1					2.30
RC50/40/29	2	0.97	144.40	140.21	20245.60	97.2
RC54.8/34/21	2					72.68
RC56/34.7/18	1	0.73	188.50	137.07	25837.40	131.00
RC61/35.6/21.5	1					203
RC64/41/19	3					86.11
RC67/43.8/18	1	0.82	206.11	168.81	34793.30	89.19
RC67/43.8/22	1	0.67	251.91	168.81	42525.10	107.50
RC78/52.8/25	2	0.64	311.63	200.24	62400.00	156.00
RC78/52.8/30	1	0.54	373.96	200.24	74880.00	187.00
RC80/20A	1					183.13

\*-Al为磁心对应参考值,具体规格以双方签订承诺书为准; AL测试条件:1kHz 0.3V 10Ts; AL单位:nH/N2

\*-图例仅展示产品形状,具体细节以实物或以双方签订承诺书为准。